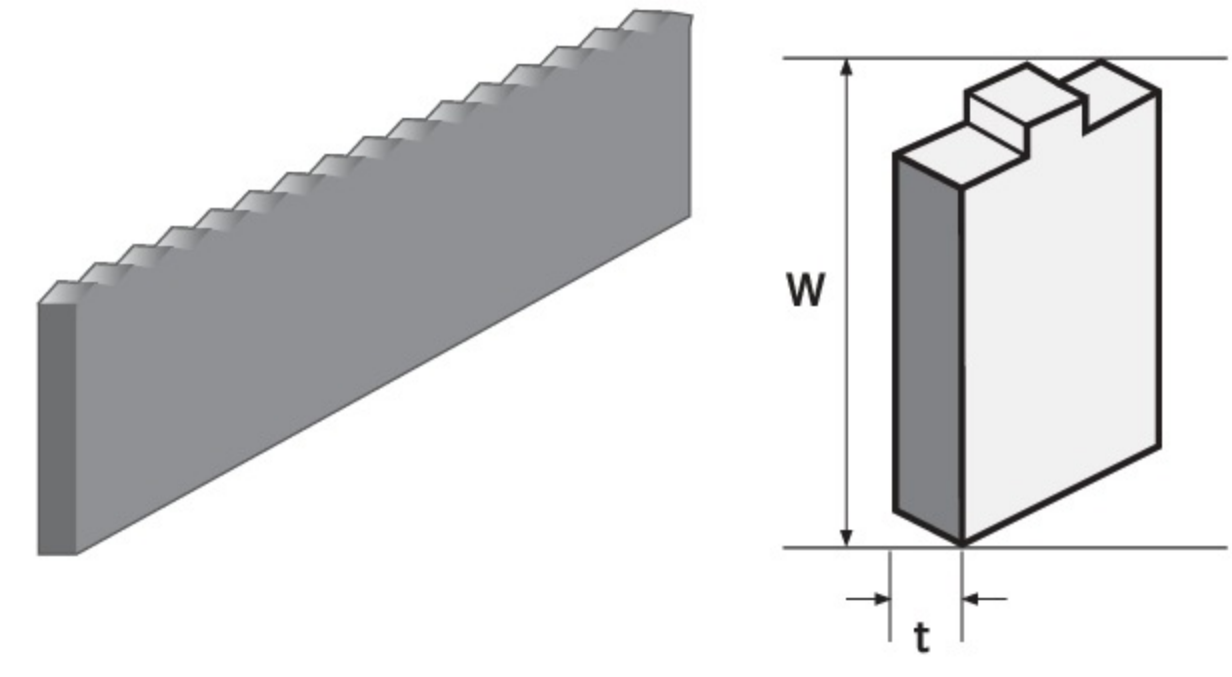


9. 톱니평강 Serrated Flat Bar

9-1. 치수 및 단면특성 Dimensions and Sectional Properties

- Standard : KS D 3503
- Dimension and Tolerance : KS D 3502



표준단면치수 Standard Sectional Dimension (mm)		단위무게 Unit Weight (kg/m)	단면적 Sectional Area (cm ²)
t	w		
5	25	0.98	-
5	32	1.26	-
5	35	1.37	-
5	38	1.49	-

9-2. 포장 조건표 Packing Table

- 환산중량 단위무게 : KS D 3502 기준(Converted Weight per Unit : KS D 3502 base)
- 1본 무게 : 단위무게 X 1본 길이(소수2자리 뺏음)
- 포장중량 : 1본 무게 X 총본수(kg의 정수로 끝맺음)

치수 Dimension (mm)	단위무게 Unit Weight (kg/m)	본수 (pcs/BD)	길이 Length (m)	
		중량 (kg/BD)	6.1 (이론중량)	6.1 (-8% 적용)
5x25	0.98	총본수(Pcs/Bundle)	340	340
		중량(Bundle Weight)	2,033	1,871
5x32	1.26	총본수(Pcs/Bundle)	264	264
		중량(Bundle Weight)	2,029	1,868
5x35	1.37	총본수(Pcs/Bundle)	238	238
		중량(Bundle Weight)	1,989	1,829
5x38	1.49	총본수(Pcs/Bundle)	222	222
		중량(Bundle Weight)	2,018	1,855

※ -8%를 적용하고 계근중량으로 판매